

TORO**Count on it.**

Aspersores de las Series TR50 y TR50XT

A S P E R S O R E S

Tornillo de ajuste de trayectoria "Trujectory"***

Tornillo de ajuste de radio

Tapa de goma estándar con indicadores

8 boquillas intercambiables

Ajuste simple del arco con sistema de trinquete

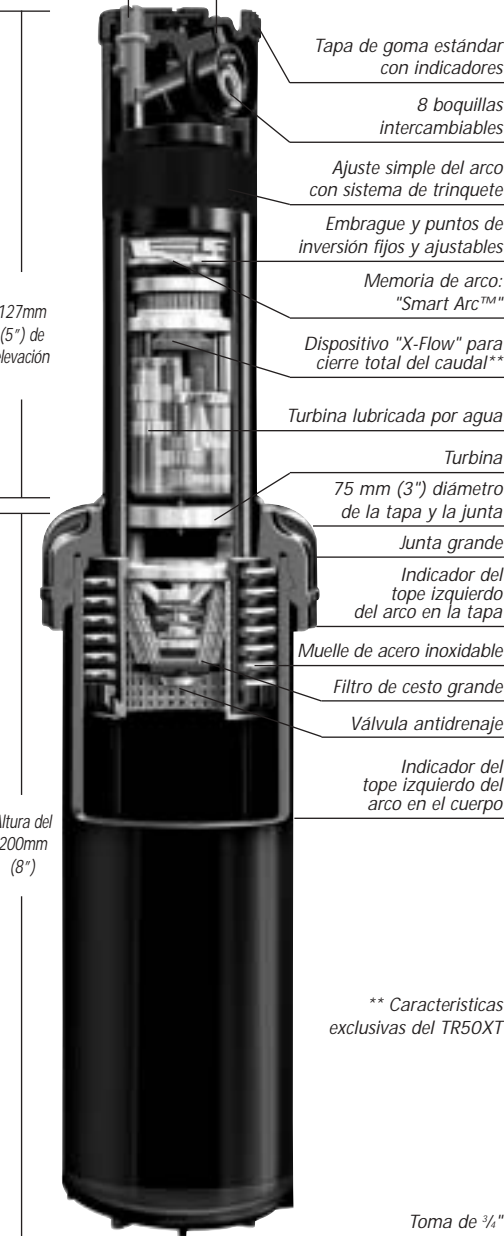
Embrague y puntos de inversión fijos y ajustables

Memoria de arco: "Smart Arc™"

Dispositivo "X-Flow" para cierre total del caudal**

127mm (5") de elevación

Altura del 200mm (8")



Series TR50 y TR50XT

** Características exclusivas del TR50XT

Toma de 3/4"

Radio de 6,5 a 15,9 m

Los aspersores TR50 y TR50XT comparten la misma tabla de rendimiento

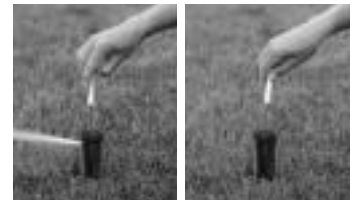
- El arco de riego es muy fácil de regular, gracias al sistema de trinquete
- 5" de elevación para césped alto
- Diseño de turbina lubricada por agua
- Ranura de extracción en seco
- Ajuste del arco de 30° a 360°
- Siempre gira en el mismo sentido cuando se establece un arco de 360°
- La memoria "Smart Arc" restablece el arco original en caso de vandalismo
- El dispositivo de embrague evita dañar la turbina en caso de vandalismo
- Borde del arco indicado en la tapa
- Junta de cierre grande para mayor resistencia a la suciedad
- Boquilla 3.0 instalada en la fábrica
- Indicador del tope izquierdo del arco en la tapa y en el cuerpo y en el vástago (franja arco)
- Tornillo de ajuste de acero inoxidable que permite reducir el radio de alcance en un 25%
- Filtro grande para evitar obstrucciones
- 3 años de garantía

Especificaciones

- Radio: 6,5–15,9 m
- Caudal: 3,1–47,5 L/min
- Trayectoria: 5° a 25° (solamente TR50XT)
- Presión operativa recomendada: 1,7–4,8 bares
- Presión operativa óptima: 3,6 bares
- Toma rosca hembra de 3/4"
- Toma rosca hembra de 3/4" y 1/2" (en los modelos para arbustos)
- La válvula de retención mantiene una columna de agua de 3,0m. (10') en todos los modelos (opcional en la serie TR50 y standard en la serie TR50XT)
- Se puede instalar a 13 mm (1/2") por debajo del nivel del terreno
- Dimensiones del modelo emergente para césped:
 - Al centro de la boquilla: 120 mm (4 3/4")
 - Diámetro de la base: 60 mm (2 3/8")
 - Altura: 200 mm (8")
- Modelos:
 - Emergencias para césped – 127 mm
 - Arbustos
 - De alta emergencia – 305 mm



Ajuste del alcance y el ángulo de la trayectoria "Trujectory"



Dispositivo "X-Flow" para cierre total del caudal



TR50

TR50XT

Características exclusivas del aspersor EZ Adjust

- Ángulo de la trayectoria "Trujectory" ajustable de 5° a 25°.
- Dispositivo de cierre total del caudal para cambiar la boquilla o el arco de riego en seco
- Boquillas codificadas por color para fácil indentificación
- Válvula antidrenaje estándar elimina el drenaje en las zonas bajas, \ manteniendo la tubería lateral cargada con agua
- 5 años de garantía

Datos de rendimiento de las boquillas TR50 y TR50XT – Medidas Métricas – Trayectoria de 25° \triangleleft 25°

Presión en la base			Boquilla															
			1		1.5		2		3		4.5		6		7.5		9	
Bar	kPa	Kg/cm ²	Radio	L/min	Radio	L/min	Radio	L/min	Radio	L/min	Radio	L/min	Radio	L/min	Radio	L/min	Radio	L/min
1,5	150	1,53	9,3	3,1	10,0	4,2	10,0	5,2	10,4	6,4	9,8	10,0	9,9	12,8	10,2	16,0	10,2	19,2
2,0	200	2,04	10,0	3,6	10,8	4,5	10,8	6,1	11,7	7,8	11,4	12,2	11,6	15,7	11,9	19,2	11,9	23,2
2,5	250	2,55	10,6	3,7	11,4	5,3	11,5	7,0	12,3	8,9	12,0	14,2	12,5	17,9	13,0	22,0	13,1	26,7
3,0	300	3,06	11,1	4,0	11,8	5,8	12,0	7,6	12,6	9,9	12,5	15,9	13,2	19,8	13,7	24,7	14,0	29,8
3,5	350	3,57	11,3	4,6	12,2	6,1	12,2	8,0	12,8	10,7	13,1	17,4	14,1	21,6	14,4	27,1	14,7	32,8
4,0	400	4,08	11,5	4,8	12,4	6,7	12,7	8,6	13,0	11,8	13,1	18,9	14,5	23,3	14,8	29,3	14,9	35,6
4,5	450	4,59	11,6	5,3	12,5	7,2	12,8	9,5	13,1	12,5	13,3	20,3	14,6	24,8	14,9	31,1	15,1	37,5
5,0	500	5,10	11,7	5,8	12,5	7,7	12,8	10,4	13,1	13,2	13,5	21,6	14,6	26,3	14,9	32,8	15,2	39,5
5,5	550	5,61	11,9	6,3	12,5	7,9	12,8	11,0	13,1	14,0	13,7	22,7	14,6	27,9	14,9	34,7	15,2	41,9
6,0	600	6,12	12,1	6,9	12,5	8,7	12,8	11,5	13,3	14,8	13,7	23,8	14,8	29,3	15,1	36,4	15,5	43,9
6,5	650	6,63	12,2	7,5	12,6	9,9	12,9	12,2	13,4	15,5	13,7	24,9	15,2	30,5	15,5	38,1	15,7	45,8
7,0	700	7,14	12,2	8,0	12,8	11,1	13,1	13,0	13,4	16,0	13,7	25,9	15,6	31,6	15,9	39,6	15,9	47,5

Presión recomendada sólo para el aspersor TR50XT. La presión indicada corresponde a la presión operativa nominal disponible en la base del aspersor. El radio se indica en metros.

Datos de rendimiento de las boquillas TR50 y TR50XT – Medidas inglesas – Trayectoria de 25° \triangleleft 25°

Presión en la base		Boquilla															
		1		1.5		2		3		4.5		6		7.5		9	
PSI	Radio	gal/min	Radio	gal/min	Radio	gal/min	Radio	gal/min	Radio	gal/min	Radio	gal/min	Radio	gal/min	Radio	gal/min	
20	30	0.8	32	1.1	32	1.3	33	1.6	31	2.5	31	3.2	32	4.0	32	4.8	
30	33	0.9	36	1.2	36	1.6	39	2.1	38	3.3	39	4.2	40	5.2	40	6.3	
40	36	1.0	38	1.5	39	1.9	41	2.5	40	4.0	42	5.0	44	6.2	45	7.5	
50	37	1.2	40	1.6	40	2.1	42	2.8	43	4.6	46	5.7	47	7.1	48	8.6	
60	38	1.3	41	1.8	42	2.3	43	3.2	43	5.1	48	6.3	49	7.9	49	9.6	
70	38	1.5	41	2.0	42	2.7	43	3.4	44	5.6	48	6.8	49	8.5	50	10.2	
80	39	1.7	41	2.1	42	2.9	43	3.7	45	6.0	48	7.4	49	9.2	50	11.1	
90	40	1.9	41	2.4	42	3.1	44	4.0	45	6.4	49	7.9	50	9.8	51	11.8	
100	40	2.1	42	2.9	43	3.4	44	4.2	45	6.8	41	8.3	52	10.4	52	12.5	

Presión recomendada sólo para el aspersor TR50XT. La presión indicada corresponde a la presión operativa nominal disponible en la base del aspersor. El radio se indica en pies.

Datos de rendimiento de las boquillas TR50XT – Medidas Métricas – Trayectoria de 5° — 5°

Presión en la base			Boquilla															
			1		1.5		2		3		4.5		6		7.5		9	
Bar	kPa	Kg/cm ²	Radio	L/min	Radio	L/min	Radio	L/min	Radio	L/min	Radio	L/min	Radio	L/min	Radio	L/min	Radio	L/min
1,5	150	1,53	6,5	3,1	6,8	4,2	7,2	5,2	7,6	6,4	7,6	10,0	7,7	12,8	8,2	16,0	8,7	19,2
2,0	200	2,04	6,7	3,6	7,3	4,5	7,8	6,1	9,0	7,8	9,0	12,2	9,2	15,7	9,3	19,2	9,4	23,2
2,5	250	2,55	7,1	3,7	7,9	5,3	8,7	7,0	9,9	8,9	9,9	14,2	10,0	17,9	10,2	22,0	10,4	26,7
3,0	300	3,06	7,4	4,0	8,5	5,8	9,5	7,6	10,7	9,9	10,7	15,9	10,8	19,8	11,1	24,7	11,3	29,8
3,5	350	3,57	7,7	4,6	9,2	6,1	10,1	8,0	11,3	10,7	11,3	17,4	11,6	21,6	11,9	27,1	12,0	32,8
4,0	400	4,08	8,1	4,8	9,4	6,7	10,3	8,6	11,3	11,8	11,8	18,9	11,8	23,3	12,4	29,3	12,6	35,6
4,5	450	4,59	8,5	5,3	9,6	7,2	10,4	9,5	11,4	12,5	11,9	20,3	12,0	24,8	12,7	31,1	13,0	37,5
5,0	500	5,10	9,0	5,8	9,9	7,7	10,4	10,4	11,7	13,2	11,9	21,6	12,3	26,3	12,9	32,8	13,2	39,5
5,5	550	5,61	9,4	6,3	10,3	7,9	10,7	11,0	11,9	14,0	11,9	22,7	12,5	27,9	13,1	34,7	13,4	41,9
6,0	600	6,12	10,1	6,9	10,6	8,7	10,9	11,5	11,9	14,8	11,9	23,8	12,7	29,3	13,3	36,4	13,8	43,9
6,5	650	6,63	10,6	7,5	10,9	9,9	11,2	12,2	12,0	15,5	12,0	24,9	12,8	30,5	13,5	38,1	14,1	45,8
7,0	700	7,14	11,0	8,0	11,3	11,1	11,6	13,0	12,2	16,0	12,2	25,9	12,8	31,6	13,7	39,6	14,4	47,5

La presión indicada corresponde a la presión operativa nominal disponible en la base del aspersor. El radio se indica en metros.

Datos de rendimiento de las boquillas TR50XT – Medidas inglesas – Trayectoria de 5° — 5°

Presión en la base		Boquilla															
		1		1.5		2		3		4.5		6		7.5		9	
PSI	Radio	gal/min	Radio	gal/min	Radio	gal/min	Radio	gal/min	Radio	gal/min	Radio	gal/min	Radio	gal/min	Radio	gal/min	
20	21	0.8	22	1.1	23	1.3	24	1.6	24	2.5	24	3.2	26	4.0	28	4.8	
30	22	0.9	24	1.2	26	1.6	30	2.1	30	3.3	31	4.2	31	5.2	31	6.3	
40	24	1.0	27	1.5	30	1.9	34	2.5	34	4.0	34	5.0	35	6.2	36	7.5	
50	25	1.2	30	1.6	33	2.1	37	2.8	37	4.6	38	5.7	39	7.1	39	8.6	
60	27	1.3	31	1.8	34	2.3	37	3.2	39	5.1	39	6.3	41	7.9	42	9.6	
70	29	1.5	32	2.0	34	2.7	38	3.4	39	5.6	40	6.8	42	8.5	43	10.2	
80	31	1.7	34	2.1	35	2.9	39	3.7	39	6.0	41	7.4	43	9.2	44	11.1	
90	34	1.9	35	2.4	36	3.1	39	4.0	39	6.4	42	7.9	44	9.8	46	11.8	
100	36	2.1	37	2.9	38	3.4	40	4.2	40	6.8	42	8.3	45	10.4	47	12.5	

La presión indicada corresponde a la presión operativa nominal disponible en la base del aspersor. El radio se indica en pies.

Cómo especificar el producto

TR50XX XX XX X

Descripción	Cuerpo	Boquilla	Opcional
TR50—TR50 TR50XT—TR50XT	P—emergente para césped de 127 mm (5") S—arbustos HP—de alta emergencia de 305 mm (12")	10—1.0 45—4.5 15—1.5 60—6.0 20—2.0 75—7.5 30—3.0 90—9.0	E—aguas recicladas LFLP*—Bajo caudal Bajo presión

Por ejemplo:
Para especificar un aspersor TR50XT emergente, de 5" de elevación, con boquilla número 3, deberá indicar:

TR50XT-P-30

*Pronto disponible en la serie TR50 en modelos emergentes y modelos de alta emergencia.



Worldwide Headquarters
The Toro Company
8111 Lyndale Avenue South
Bloomington, MN 55420
Phone: 952-888-8801
Fax: 952-887-7265
www.toro.com

SP Publicación n°: 200-2777 Impreso en EE.UU
©2005 The Toro Company
– Todos los derechos reservados.